

LEGEE D8
ЭКОпресс
РОБОТ ПЫЛЕСОС МОЮЩИЙ



LEGEE LuLu
СТАНЦИЯ САМООЧИСТКИ САЛФЕТОК

Инструкция по
эксплуатации



Содержание

Инструкция по технике безопасности	- 1 -
Внешний вид	- 5 -
Спецификация и комплектующие	- 7 -
Установка	- 9 -
Начало уборки	- 11 -
Инструкция по приложению «LEGEE»	- 12 -
Техническое обслуживание	- 15 -
Часто задаваемые вопросы (FAQ)	- 20 -
Гарантийные обязательства	- 22 -

Инструкция по технике безопасности

Внимательно прочитайте всю инструкцию по эксплуатации перед использованием устройства и сохраните её для дальнейшего использования.

Данное устройство не предназначено для использования детьми и лицами с ограниченными возможностями, не имеющими достаточного опыта и знаний, а также не изучившими Инструкцию к устройству, за исключением случаев, когда они действуют под руководством лица, отвечающего за их безопасность и/или после надлежащего инструктажа по безопасному использованию устройства.

Дети не должны играть с прибором. Чистка и техническое обслуживание не должны производиться детьми без присмотра.

ВНИМАНИЕ!

Не пытайтесь самостоятельно разобрать LEGEE или LuLu. Разборка устройства может привести к травмам. Несанкционированный ремонт или модификация могут привести к необратимому повреждению устройства и могут повлиять на ваше гарантийное обслуживание. Для проведения ремонта обращайтесь в специализированные сервисы. Обратитесь в местный орган по обращению с отходами, чтобы соблюдать местные правила утилизации и не выбрасывайте устройство и аккумуляторные батареи вместе с обычными бытовыми отходами.

Основная информация по безопасности

- Данное изделие предназначено только для уборки и мытья полов внутри жилых помещений, не используйте его на открытом воздухе, на сильно замасленных поверхностях, автомобильных гаражах, а также на любой неровной поверхности (например, на диване), а также в коммерческих или промышленных целях.
- Не используйте и не храните устройство в местах, содержащих легковоспламеняющиеся жидкости или газ.
- Не используйте устройство, если существуют риск возможного падения устройства с высоты более 0,25м. Эксплуатация устройства в таких местах допускается только при наличии ограждения, препятствующего падению.
- Используйте для заправки только чистую воду с содержанием солей в диапазоне TDS от 5 до 300 ppm (измеряется солемером TDS-метром). Разрешается применение раствора этой воды с моющим средством Nobot LEGEE, специально разработанного для данного устройства, с соблюдением инструкций производителя. Применение других моющих средств не допускаются.
- Запрещается заливать дистиллированную воду с содержанием солей менее TDS 5 ppm, это может привести к протечке воды, из-за особенности принципа работы датчика уровня в емкости робота LEGEE-D8.
- Не проливайте жидкость на корпус робота, в т.ч. и при заправке робота водой, не допускайте попадания жидкости в лидар и в другие механизмы робота. Не собирайте воду и другие жидкости с помощью робота пылесоса, это приведет к неисправности устройства.
- Перед транспортировкой робота пылесоса необходимо откачать жидкость из емкости для воды бутылочкой из комплекта.
- Перед транспортировкой станции самоочистки салфеток необходимо слить жидкость из баков станции LuLu.
- Не чистите устройство, распыляя на него воду или погружая его в воду. Устройство не является водонепроницаемым.
- Храните устройство и аксессуары в недоступном для детей месте.
- Храните устройство в сухом и прохладном месте, вдали от прямых солнечных лучей, открытого огня, тепла, влажности, воды и любых других жидкостей.
- Не храните устройство вблизи масла, горючих аэрозолей или легковоспламеняющихся материалов.
- Рабочая температура: +5°C ~ +40°C
- Температура для хранения: +0°C ~ +50°C
- Не используйте устройство, если какая-либо деталь или аксессуар повреждены или неисправны.
- Перед использованием устройства уберите с пола как можно больше предметов, особенно электрические шнуры, осколки стекла или любые другие предметы, которые могут запутать, заблокировать или повредить устройство.
- Не используйте устройство на ковре с длинным ворсом, устройство может застрять, намочить или повредить ковер.
- Робот LEGEE-D8 преодолевает пороги до 20 мм, производит уборку на ковровых покрытиях с общей высотой до 15мм и высотой ворса до 10мм.
- Устройство может неправильно работать на полу или ковре темного (черного) цвета.
- Не оставляйте хрупкие предметы на полу или на краях столов и шкафов, где их можно легко сбить устройством во время уборки.
- Держите детей и домашних животных подальше от места уборки.

Аккумулятор и зарядная станция

- Используйте оригинальный адаптер питания, аккумулятор и зарядную станцию, поставляемые вместе с устройством. Использование компонентов сторонних производителей может привести к повреждению, неисправности, и/или к возникновению опасной ситуации.
- Используйте только надежные розетки и убедитесь, что на сетевой адаптер или сетевой кабель не воздействуют тяжелые предметы. Обеспечьте достаточную вентиляцию вокруг устройства, адаптера питания и зарядной станции. Не закрывайте их предметами.
- Никогда не используйте устройство, если поврежден шнур или адаптер питания. Убедитесь, что шнур питания не натянут и не соприкасается с острыми предметами или краями. Не используйте адаптер во влажной среде. Никогда не берите адаптер мокрыми руками. Для проведения очистки устройства отключите адаптер питания из розетки.
- Подключайте адаптер питания к источнику питания, соответствующему техническим характеристикам адаптера. Не пытайтесь отремонтировать адаптер, так как адаптер питания предназначен для подключения к электрическому напряжению опасному для человека. Замените его, если он поврежден или подвергся воздействию высокой влажности. Обратитесь за помощью или тех. обслуживанию в авторизованный сервисный центр.
- Не используйте устройство, адаптер питания и зарядную станцию в условиях сильного магнитного поля, влажности или высокой температуры.
- Это устройство содержит батареи, которые могут быть заменены только профессионалами.
- Батарея может взорваться, загореться и /или вызвать ожоги, если ее разобрать, раздавить, порезать, проколоть, закоротить, сжечь, перезарядить (одноразовые элементы питания) или подвергнуть воздействию воды, огня или температуры выше 60 ° C (140°F).
- Храните устройство в сухом и безопасном месте. Для поддержания срока службы аккумулятора, его необходимо обязательно заряжать каждые 3 месяца.
- Запрещено разбирать, замыкать контакты, нагревать выше 60°C или поджигать данное устройство или его части.
- Если у Вас возникли подозрения в том, что устройство или его части состарились, просьба утилизировать его в соответствующем утилизационном центре.

Безопасность лазера

- Лазерный датчик в этом устройстве соответствует стандартам для лазерных продуктов класса I в IEC (МЭК) 60825-1:2014 и не генерируют опасного лазерного излучения.

Авторское право и торговые марки

Авторское право © 2023 by HOBOT® Technology Inc. Все права защищены. Никакая часть этой публикации не может быть воспроизведена, передана, переписана, сохранена в поисковой системе или переведена на любой язык или компьютерный язык, в любой форме или любыми средствами, электронными, механическими, магнитными, оптическими, химическими, вручную и другими, без предварительного письменного разрешения компании. Все другие логотипы, продукты или названия компаний, упомянутые в этом руководстве, могут быть зарегистрированными товарными марками или авторскими правами соответствующих компаний и используются исключительно в информационных целях.

Отказ от ответственности

HOBOT Technology Inc. не делает никаких заявлений и не дает гарантий, в отношении содержания данного документа и отказывается от каких-либо гарантий, пригодности для какой-либо конкретной цели. Кроме того, HOBOT Technology Inc. оставляет за собой право пересматривать данную публикацию и вносить изменения в содержание, без обязательства ставить в известность пользователей о таких исправлениях или изменениях. Место и безопасность использования этого устройства должен оценивать сам пользователь и нести за это ответственность. Но также необходимо следовать инструкциям, приведенным в данной инструкции по эксплуатации.

Ограничения по гарантии

Если у вашего LEGEE имеются производственные дефекты или неисправности в течение гарантийного срока с даты покупки, пожалуйста, обратитесь в авторизованный сервисный центр.

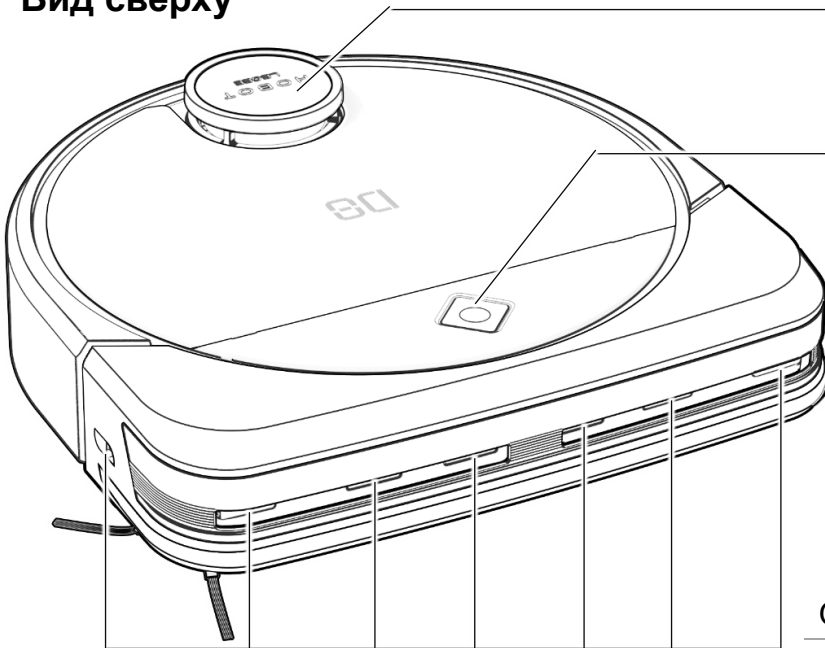
Данная ограниченная гарантия не распространяется на:

- Нормальный износ, включая детали, которые могут изнашиваться со временем (боковая щетка, основная щетка, чистящая салфетка, гусеничная лента, распылительные сопла, фильтр и т.д.)
- Сокращение времени работы устройства от батареи в течении срока ее использования. (Срок службы батареи: не менее 1 года, при условии хранения в заряженном состоянии и обязательной подзарядки каждые три месяца)
- Транспортировка, доставка или случайное повреждение, неправильное использование, которые не соответствуют инструкциям.
- Неисправности или повреждения, вызванные:
 - небрежным использованием, небрежной эксплуатацией, отсутствием или редким выполнением необходимой регулярной чистки наружных элементов устройства в соответствии с данной инструкцией по эксплуатации и рекомендациями в приложении.
 - несчастными случаями или неправильным использованием, не выполнением требований безопасности данной инструкции.
 - использованием устройства не по назначению или в целях помимо бытовых.
 - использованием грязной, жесткой воды или применением не рекомендованных чистящих жидкостей или пропорций
 - использованием неоригинальных запасных частей и аксессуаров.
 - ремонт или изменения, выполненные лицами, не являющимися официальными сервисными центрами.

Внешний вид робота LEGEE-D8

Робот пылесос моющий LEGEE-D8 предназначен для уборки полов в Вашем доме (приобретается отдельно и в стоимость станции самоочистки LuLu не включен).

Вид сверху



Датчики определения препятствий

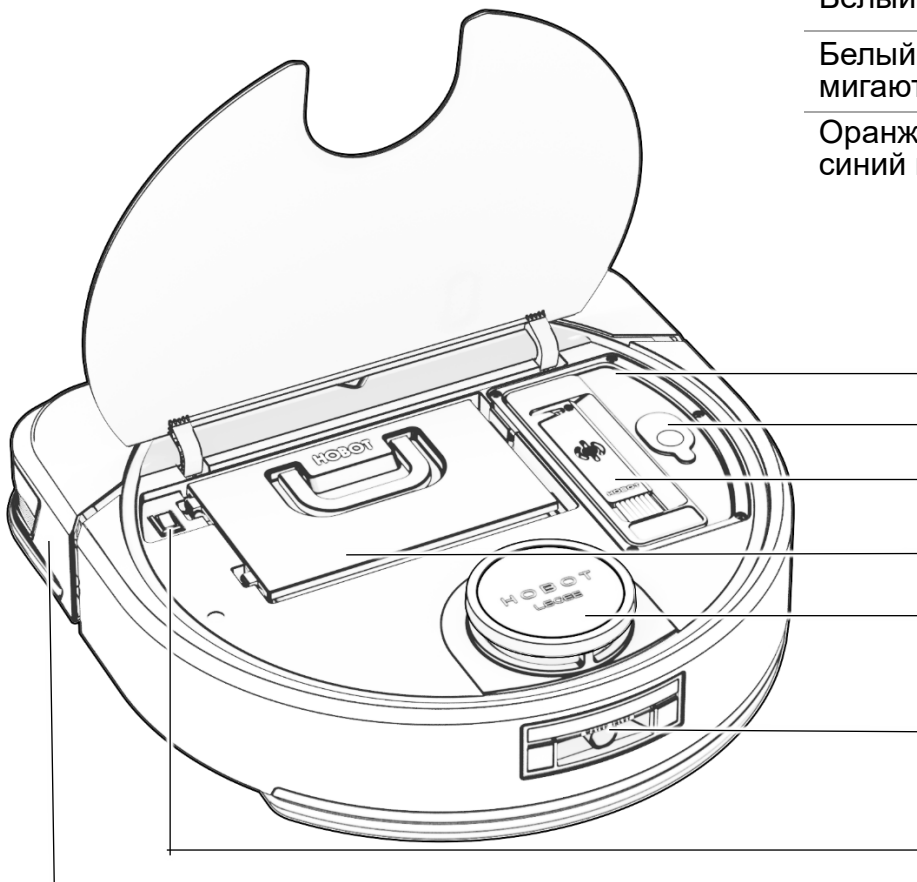
LDS Датчик (LiDAR)

Кнопки управления

- ▶|| Старт/Пауза
- 🏠 Возврат на зарядную станцию
- 🔒 Остановить уборку/«Замок»
(блокировка от детей - удерживать 3 секунды)
- M Переключить режим уборки

Индикатор режима

Оранжевый горит	Зарядка батареи
Оранжевый мигает	Низкий заряд батареи
Зеленый горит	Аккумулятор полностью заряжен
Синий горит	Влажная уборка
Белый горит	Сухая уборка
Белый мигает	Wi-Fi сброшен, идет новое подключение
Белый и синий мигают	Распыление воды
Оранжевый и синий мигают	Поиск зарядной станции



Емкость для воды

Пробка емкости для воды

Инструмент для чистки

Контейнер для мусора

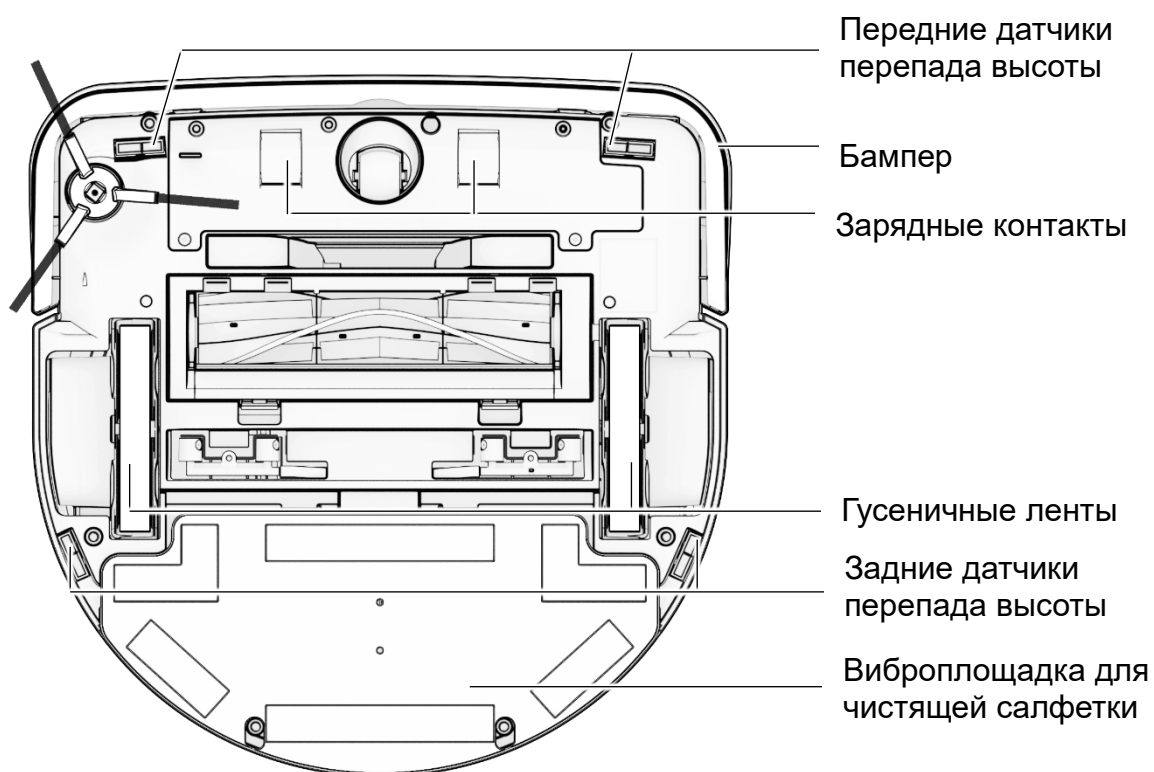
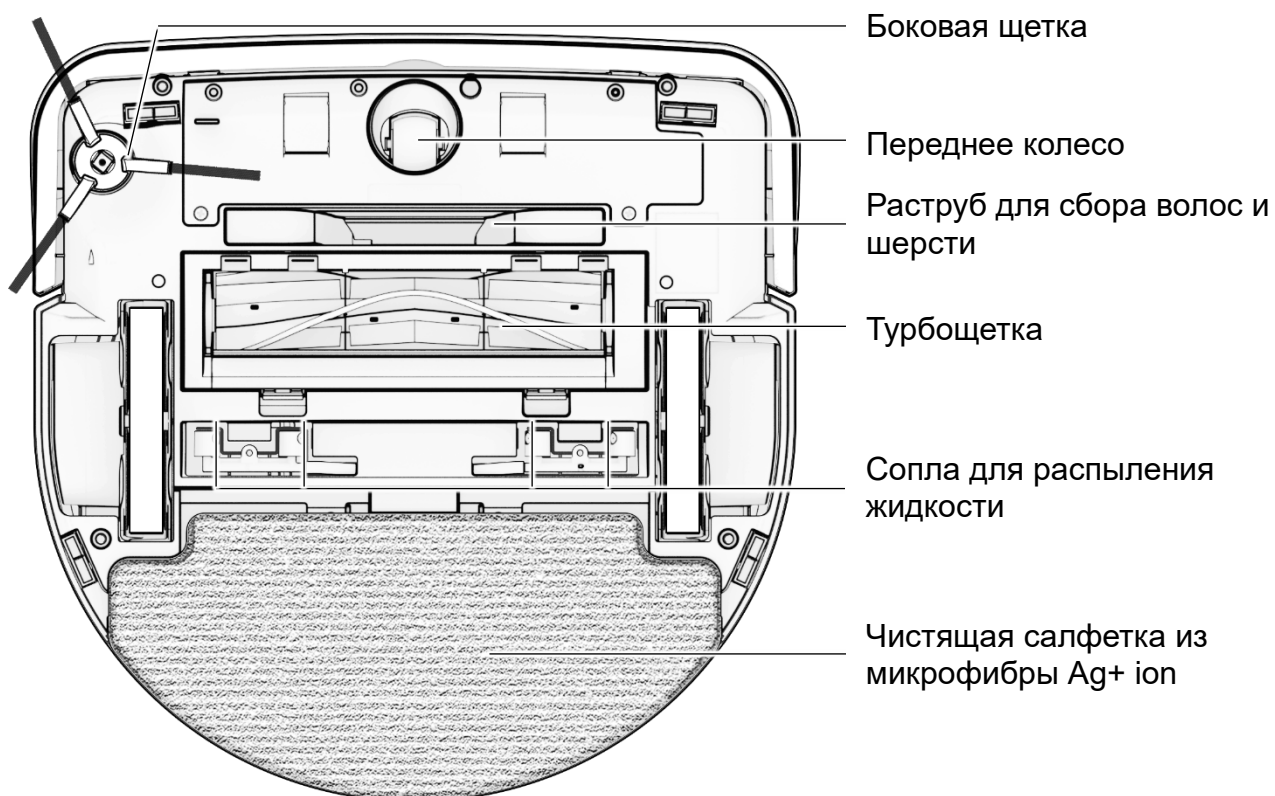
LDS Датчик (LiDAR)

Заправочный порт и
Контакты для зарядки
(Используются с LuLu)

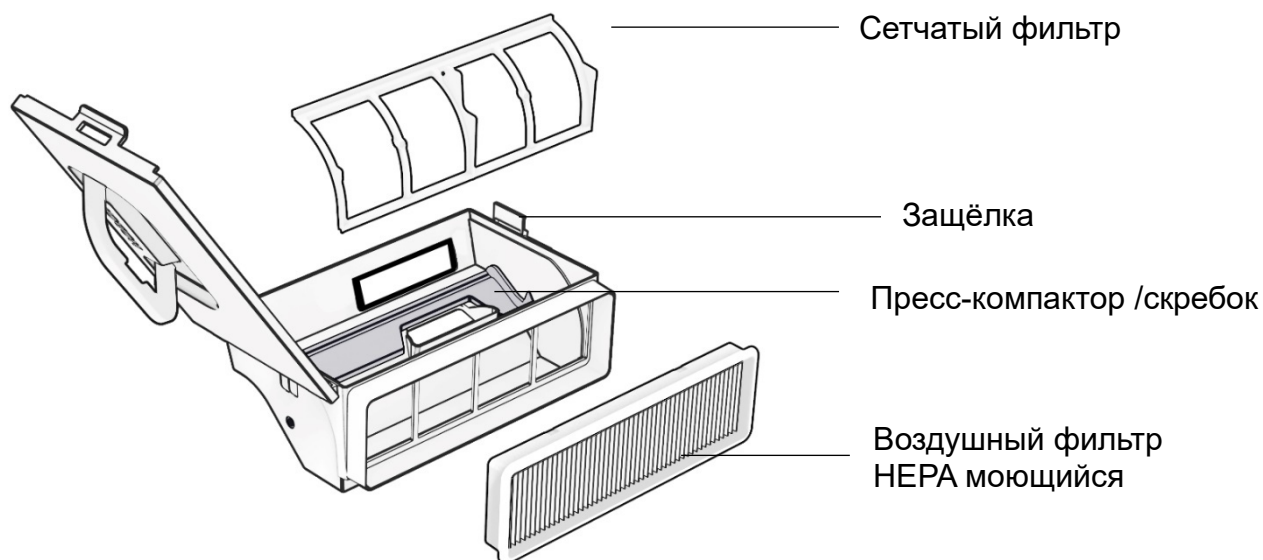
Выключатель

Бампер

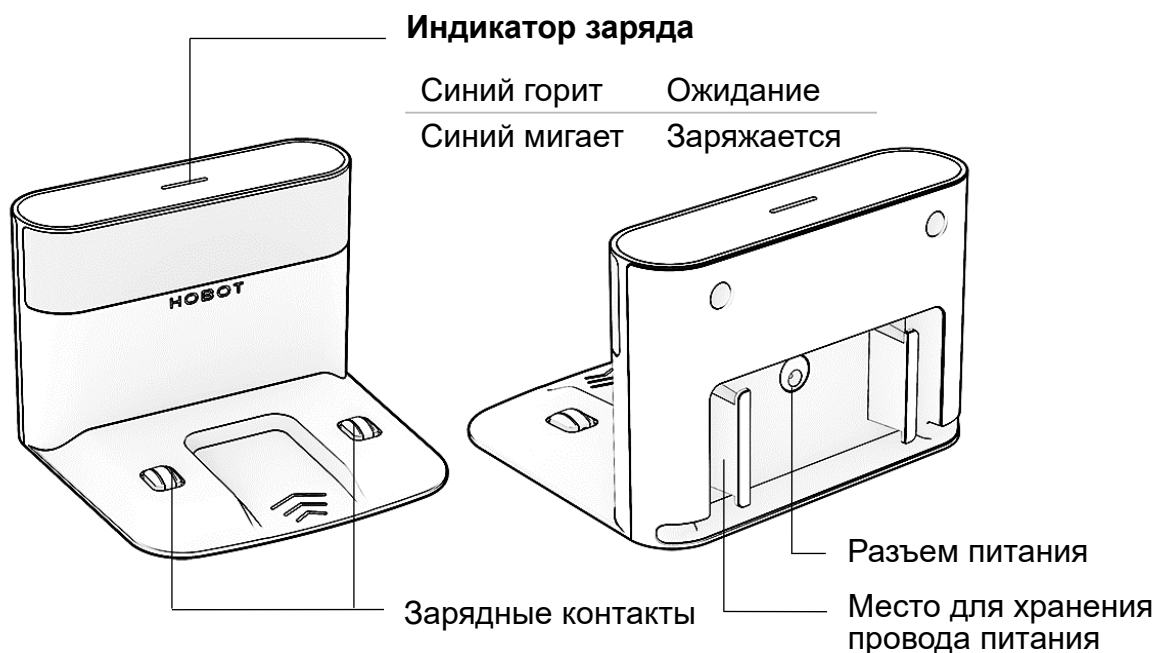
ВИД СНИЗУ



Мусоросборник ЭКОпресс



Зарядная станция



Спецификация и комплектация робота LEGEE-D8

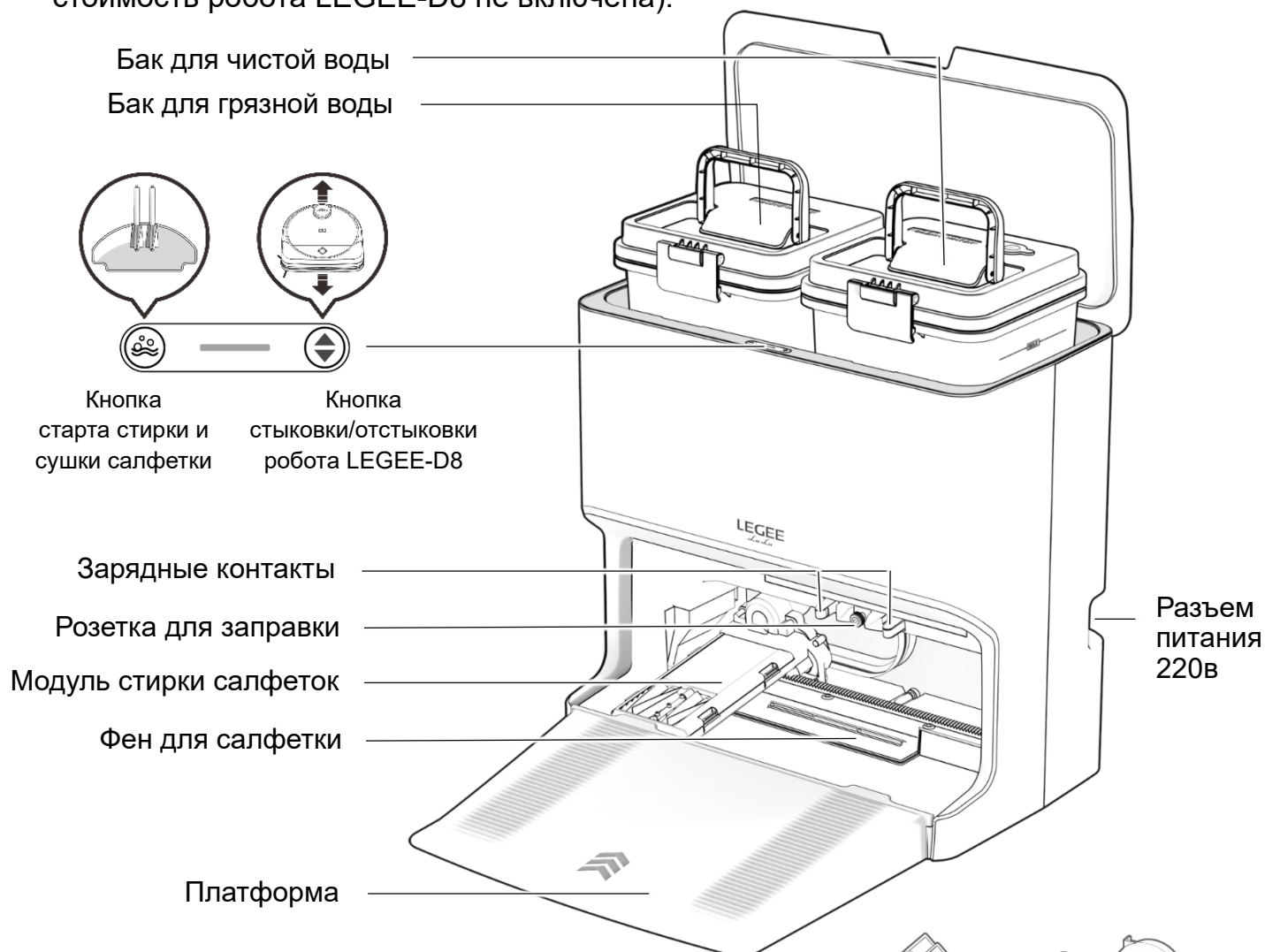
Робот пылесос	LEGEE-D8
Сеть Wi-Fi 2,4 / 5 ГГц	802.11a/b/g/n/ac
Размеры (Д × Ш × В)	344 × 343 × 97.5 мм
Аккумулятор Li-ion	4900 мА*ч.

Зарядная станция	
Размеры (Д × Ш × В)	160 × 147 × 110 мм
Входные параметры адаптера	100 ~240 В, 50~60Гц
Выходные параметры адаптера	19В / 1,05А, 20Вт.

- Робот пылесос моющий LEGEE-D8
- Зарядная станция
- Сетевой адаптер
- Бутылочка для налива воды
- Салфетки из микрофибры Ag+ ion
- Распыляющие сопла
- Боковые щетки
- Воздушный фильтр HEPA моющийся
- Инструкция
- Гарантийный талон

Внешний вид станции самоочистки LEGEE LuLu

Станция самоочистки и полоскания салфеток LEGEE LuLu обеспечивает зарядку робота, заправку водой, стирку и сушку салфетки (приобретается отдельно и в стоимость робота LEGEE-D8 не включена).



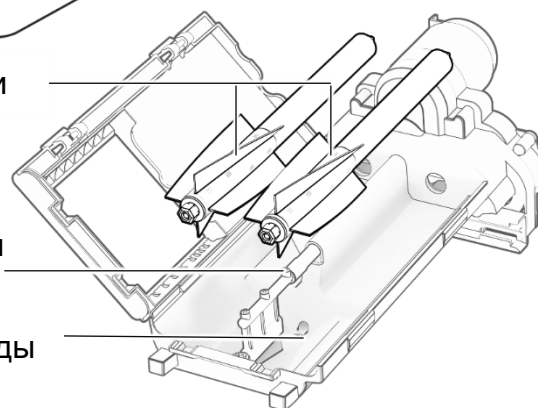
Индикатор режима

Синий	Ожидание
Мигающий синий	Стирка и сушка салфетки
Красный	Проверьте уровень воды в баках LuLu
	Ошибка оборудования

Роликовые щетки

Форсунки подачи чистой воды

Слив грязной воды



Спецификация и комплектация станции LuLu

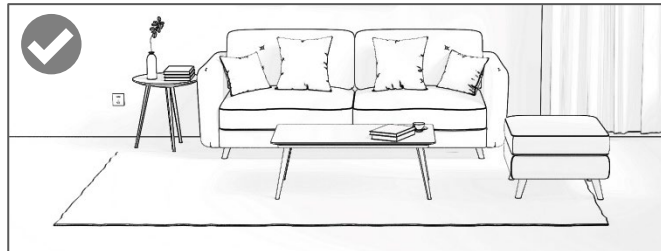
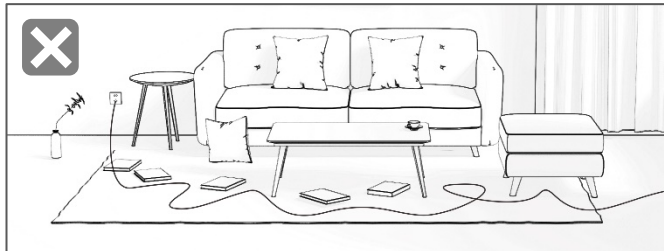
Станция самоочистки	LEGEE LuLu
Размеры с платформой (Д × Ш × В)	486 × 410 × 390 мм
Входные параметры	100 ~240 В, 50/60Гц
Выходные параметры	20В / 3,0А
Макс. потребляемая мощность	60Вт

- Станция LEGEE LuLu
- Платформа
- Кабель питания
- TDS-метр
- Инструкция
- Гарантийный талон

Установка

Ознакомьтесь перед тем, как начать уборку

Уберите с пола предметы, включая провода, тряпки, тапочки, хрупкие предметы и т.д., чтобы повысить эффективность и безопасность уборки.



1. Установите зарядную станцию или станцию LEGEE LuLu

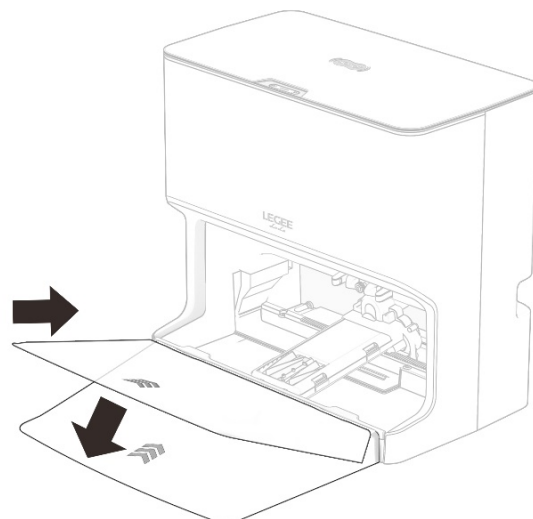
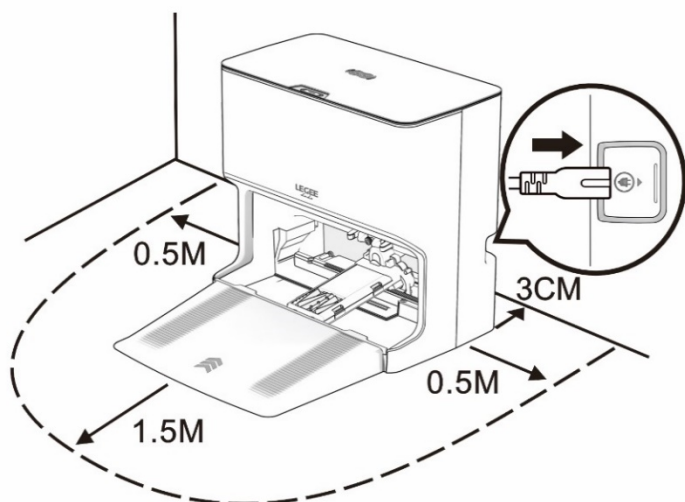
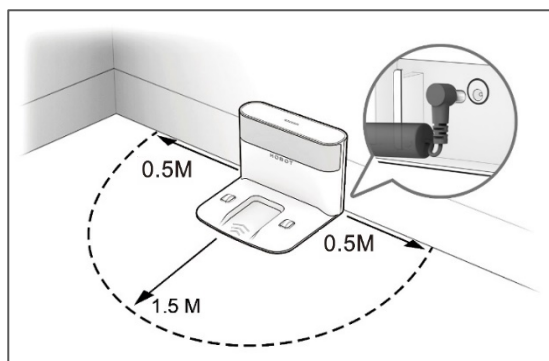
Для зарядки LEGEE используйте либо зарядную станцию, либо LEGEE LuLu, не используйте обе в одной квартире или на одном этаже, так как LEGEE может запомнить только одну стартовую (зарядную) точку на одной карте. Подсоедините шнур питания к станции и уберите лишние провода с пола.

Снимите защитную пленку с нижней части зарядной станции и поставьте зарядную станцию на ровную поверхность у стены.

Уберите предметы и мебель вокруг зарядной станции в черте окружности на картинке.

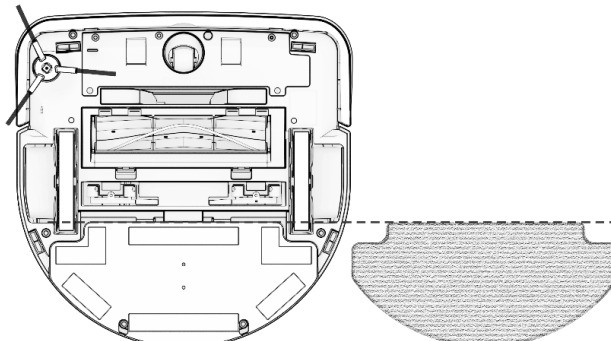
Чтобы обеспечить лучшее соединение с приложением, разместите станцию для зарядки или станцию LEGEE LuLu в районе хорошего сигнала Wi-Fi.

Станцию LEGEE LuLu устанавливайте на ровной поверхности пола без коврового покрытия и оставьте расстояние 3 см от стены для лучшей сушки салфетки, проследите, чтобы вентиляционное отверстие сзади станции не было закрыто, например шторой. Уберите предметы и мебель вокруг станции LEGEE LuLu в черте окружности на картинке ниже. Затем установите платформу для робота, способом как указано на рисунке.



2. Установите боковую щетку и чистящую салфетку*

Нажмите на боковую щетку до характерного щелчка. Установите чистящую салфетку на платформу виброшвабры, соблюдая габариты площадки.

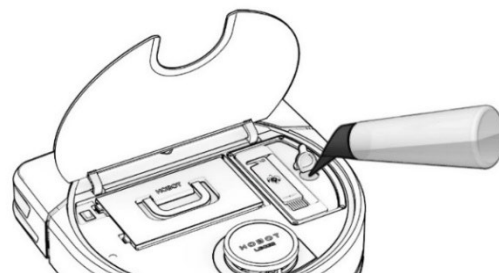


**Во избежание поломки виброшвабры и липучек, не используйте робота без салфетки.*

3. Заправьте водой LEGEE-D8 и бак для чистой воды LEGEE LuLu

Откройте резиновую пробку для воды в роботе, наполните его чистой водой с низким содержанием солей в диапазоне TDS 5-300 ppm (измеряется солемером TDS-метром) или раствором этой воды с чистящей жидкостью LEGEE**.

Плотно закройте резиновую пробку.

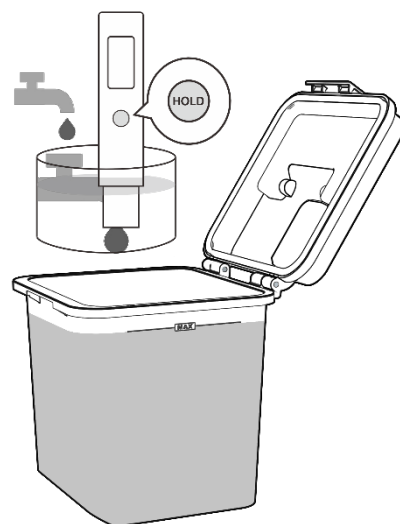
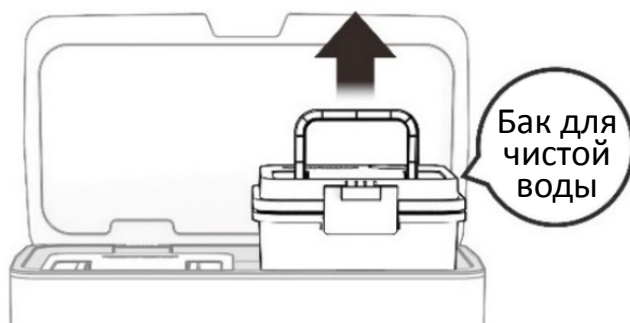


При использовании LEGEE LuLu следуйте указаниям:

1. На роботе LEGEE-D8 замените резиновую пробку емкости для воды на пробку, дополнительно поставляемую со станцией LEGEE LuLu.
2. Извлеките бак для чистой воды из LEGEE LuLu и откройте крышку бака.
3. Залейте чистую воду с низким содержанием солей в диапазоне TDS 5 - 300 ppm в объеме 3,2 л. не выше отметки MAX.

Запрещается заливать дистиллированную воду с содержанием солей менее TDS 5 ppm, это может привести к протечке воды, из-за особенности принципа работы датчика уровня в емкости робота LEGEE-D8.

4. При необходимости добавьте концентрат чистящей жидкости для мойщиков пола LEGEE** в соответствии рекомендациями на упаковке. Станция LuLu, во время стирки салфетки, будет автоматически наполнять емкость для воды в роботе LEGEE-D8. Правильно закрепите защелку.



****Не используйте никакие другие моющие средства или бытовую химию, во избежание засорения и поломки насоса, трубопроводов и распылительных форсунок.**

Подготовка и начало уборки

Включите LEGEE. Вы можете управлять двумя способами: с помощью кнопок на устройстве или с помощью приложения «LEGEE».

1. Управление роботом LEGEE:

1.1. С помощью кнопок на устройстве



- Старт/Пауза
- Возврат на зарядную базу
- Остановить уборку / «Замок» (Блокировка от детей - удерживать 3 секунды)
- Переключить режим уборки

1.2. С помощью смартфона через приложение «LEGEE»

Ознакомьтесь с «Инструкцией по приложению» на следующей странице.

2. Подключите и зарядите LEGEE-D8

2.1. Если используете зарядную станцию

Включите робот LEGEE-D8, установите напротив станции, нажмите кнопку домой на роботе, и робот автоматически установится на зарядку. Если робот полностью разряжен, то приложите робота к зарядным контактам совместив их на роботе и станции. Перед первым использованием полностью зарядите аккумулятор в течение 6 часов, пока не загорится зеленый светодиодный индикатор. Чтобы поддерживать длительную работоспособность литий-ионного аккумулятора, храните LEGEE-D8 заряженным.



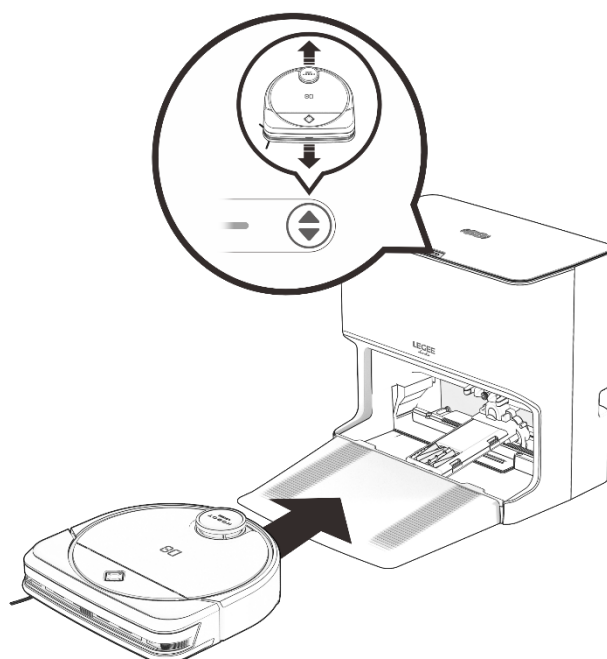
2.2. Если используете станцию самоочистки LEGEE LuLu

Поместите робот LEGEE закругленной частью прямо перед станцией, затем нажмите кнопку стыковки/расстыковки на верхней панели станции, чтобы LEGEE пристыковался к станции и начал зарядку.

Первый запуск осуществляйте с зарядной станции или со станции LuLu. Для начала уборки выберите режим уборки кнопкой M, затем однократно нажмите кнопку на роботе LEGEE-D8.

По окончании уборки, в приложении для смартфонов «LEGEE» сохраните новую карту, как карту по умолчанию.

Когда LEGEE завершит уборку, станция LEGEE LuLu заполнит резервуар для воды, зарядит аккумулятор, постирает и высушит салфетку автоматически в соответствии с вашими настройками в приложении.



Инструкция по приложению «LEGEE»

1. Загрузите приложение «LEGEE»

Роботом LEGEE-D8 можно управлять через смартфон с помощью приложения «LEGEE» через домашнюю сеть Wi-Fi.

Найдите приложение с названием «LEGEE» в App Store или Google Play или отсканируйте QR-код на этой странице, чтобы загрузить и установить приложение «LEGEE».

- LEGEE-D8 работает с Wi-Fi 5 ГГц /2.4 ГГц
- Включите заранее Bluetooth и Wi-Fi на телефоне
- Запоминание 3-х настроек сети Wi-Fi





При отсутствии домашней сети можно использовать Wi-Fi раздаваемый «Режимом Модема» или «Точкой доступа» вашего смартфона. Для этого при добавлении LEGEE нажмите на пункт **«В доме нет Wi-Fi? Подключитесь через режим модема»**

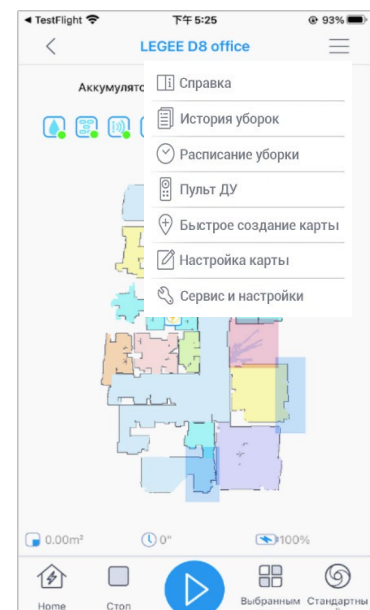
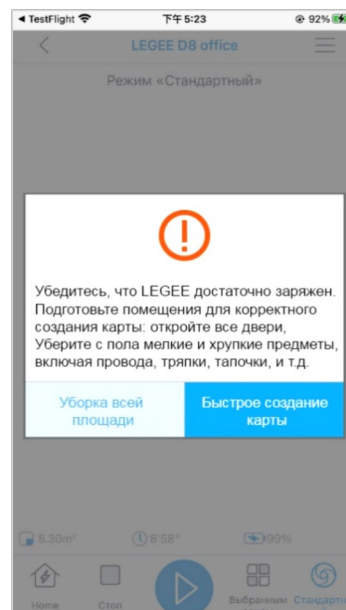
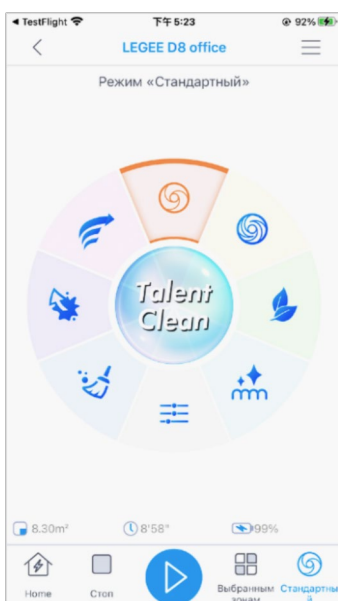
2. Создайте учетную запись НОВОТ / Быстрый вход

Аккаунт НОВОТ: Создайте свою учетную запись и управляйте роботом с помощью разных мобильных устройств. Единственное, что хранится в вашей учетной записи НОВОТ — это название(имя) ваших роботов. Когда вы входите в свою учетную запись на другом смартфоне, учетная запись НОВОТ поможет вам подключиться к роботам, связанным с вашей учетной записью и получить данные, хранящиеся на вашем устройстве.

Быстрый вход: Войдите через свою учетную запись в Apple, Google, Facebook или WeChat и начните использовать приложение всего за несколько секунд. Внимание! Если вы используете быстрый вход, то LEGEE не будет подключаться к Яндекс Алисе, Ok Google и Alexa. Для управления голосовыми помощниками зарегистрируйте учетную запись НОВОТ.

3. Первая уборка с использованием приложения LEGEE

Первый запуск осуществляйте с зарядной станции или со станции LuLu. Выберите режим уборки из меню Talent Clean (талантливая уборка). Нажмите , затем выберите «Уборка всей доступной площади» или «Быстрое создание карты». Дождитесь завершения и сохраните карту помещения для дальнейшего использования. В случае значительных изменений в помещении (например перестановки мебели), необходимо обновить карту в приложении, зайдите в меню настроек  и выберите пункт «Быстрое создание карты».



Режимы уборки «Talent Clean»

В приложении сохранено 8 различных режимов уборки «Talent Clean», включая пользовательский режим, что позволяет подобрать настройку для уборки различных полов, выводя персонализацию на новый уровень!

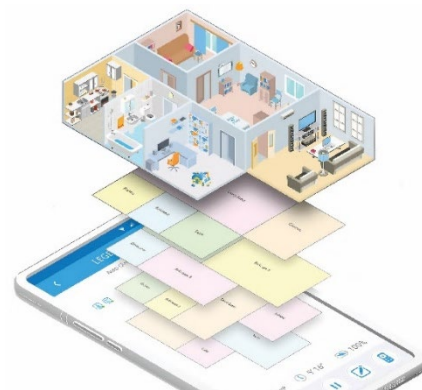


Описание режимов уборки

 <p>Режим «Стандартный» Режим «Стандартный» идеально подходит для уборки любого помещения. Если не знаете, какой режим выбрать, просто выберите стандартный режим.</p>	 <p>Режим «Мощный» В режиме «Мощный» увеличивается мощность всасывания и скорость вращения турбощетки, чтобы лучше удалить грязь и мусор с ковров и пола.</p>
 <p>Режим «Удаление шерсти» На полу много волос? У ваших пушистых друзей сезон линьки? LEGEE без труда соберет волосы и шерсть с помощью переднего всасывающего сопла, снижая вероятность наматывания на турбощетку.</p>	 <p>Режим «Экономичный» Режим «Экономичный» работает при низком энергопотреблении с минимальной мощностью всасывания и самой низкой скоростью вращения турбощетки. Можно чистить пол, наслаждаясь тишиной и спокойствием.</p>
 <p>Режим «Пятновыводитель» Эксклюзивная запатентованная технология NOVOT — это идеальное решение для удаления стойких застарелых пятен. LEGEE делит комнату на участки размером 1,5 x 1,5 м. и распыляет большое количество воды, чтобы растворить пятна. Затем он повторно проходит по тому же маршруту, чтобы собрать салфеткой растворенную грязь и воду.</p>	 <p>Режим «Ковер» Пришло время генеральной уборки ковров или кафельной плитки. Скорость движения робота снижена. Турбощётка вращается с высокой скоростью, и собирает пыль из глубины ковра или в щелях между плитками.</p>
 <p>Режим «Сухая уборка» Режим Сухой подходит для очистки полов, которые нельзя мочить. Функция разбрызгивания воды отключена, салфетка поднята, мощность всасывания немного увеличена, а скорость перемещения замедлена. Пол будет хорошо очищен и подметен турбощеткой.</p>	 <p>Режим «Пользовательский» У вас творческий подход к уборке, или вам просто любопытно попробовать что-то новенькое? Изучите возможные комбинации и создайте свой собственный уникальный режим уборки.</p> <p><i>Рекомендации: Без необходимости, не прибавляйте подачу воды на максимум, салфетка не сможет собирать и впитывать всю подаваемую воду и на полу будет оставаться мокрый след, оставляющий разводы после высыхания!</i></p>

Построение карты помещения и настройка зон уборки

Память устройства позволяет сохранить до 5 карт помещений и до 3-х сетей Wi-Fi. Это удобно, если уборка выполняется на разных этажах в доме или в другой квартире. Вы сами решаете, в какой последовательности будет проводиться автоматическая уборка комнат. Убирайте определенные комнаты в определенное время в соответствии с вашими предпочтениями.



Виртуальный барьер и виртуальное препятствие

Установите виртуальные барьеры и виртуальные препятствия на сохранённой карте помещения, чтобы LEGEE обходил хрупкие предметы

Уборка под занавесками

Пыли и грязи больше негде спрятаться! Создайте на плане помещения зону «Уборка под занавесками», и LEGEE будет ориентироваться в этой зоне только по касанию бампера и не пропустит ни одного уголка под занавесками, «юбками» диванов или кроватей.



Защита от застревания на ножках

Включите функцию «Ослабить залазание», чтобы LEGEE не пытался пересечь (залазить на) препятствия во время уборки. LEGEE очистит пол вокруг ножки барного стула или сушилки для белья и не застрянет на трубках.

Уборка в указанном месте


Укажите на карте Вашего помещения место уборки. Вы можете задать размеры области уборки от 0,5х0,5м. до 8х8м. LEGEE уберет только заданную область и автоматически вернется на зарядную станцию, это делает вашу уборку более оперативной.



Голосовое управление

LEGEE можно управлять с помощью голосовых помощников. Подключите голосового помощника, следуя инструкции в разделе техподдержка на сайте hobot.ru и управляйте роботом голосом, как при помощи колонки, так и через смартфон.

Техническое обслуживание

При использовании станции LEGEE LuLu, нажмите кнопку  стыковки/отстыковки на станции, чтобы подготовить робота и станцию для обслуживания.

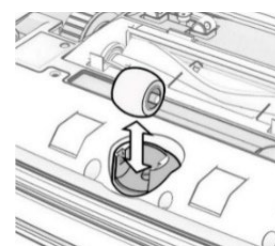
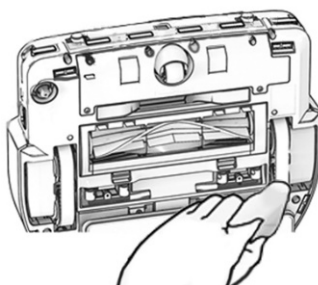
Обслуживайте LEGEE в соответствии с рекомендациями для лучшей производительности:

Узел робота	Частота проверки	Периодичность замены*
Мусоросборник ЭКОпресс и Сетчатый фильтр	Очистка по мере заполнения или когда напоминает приложение.	Не нуждается в регулярной замене при проведении обслуживания, только в случае механического повреждения.
Воздушный фильтр HEPA моющийся	Совместно с очисткой мусоросборника или когда напоминает приложение.	Замена в случае сильного загрязнения или когда приложение показывает, что мусоросборник заполнен даже после очистки.
Боковая щетка и турбощетка	Проверка после каждой уборки, и очистка по мере необходимости.	Замена в случае сильного загрязнения или в случае изношенности и повреждения.
Чистящая салфетка	Стирка после каждой уборки	Замена в случае сильного загрязнения или в случае изношенности и повреждения.
Распылительное сопло	Прочистка иглой, если сопло засорено	Замена в случае сильного засора или повреждения.
Зарядные контакты, бампер, датчики препятствий и перепада высоты.	Один раз в месяц или по мере необходимости	Не нуждается в регулярной замене при проведении обслуживания, только в случае повреждения.
Переднее колесо	Проверка после каждой уборки, очистка по мере необходимости	Не нуждается в регулярной замене при проведении обслуживания.
Бак для грязной воды	Очистка по мере заполнения: индикатор горит красным светом или сообщение от приложения	Не нуждается в регулярной замене при проведении обслуживания, только в случае повреждения.
Роликовые щетки и сливной поддон	Проверка после каждой уборки, и очистка по мере необходимости.	Не нуждается в регулярной замене при проведении обслуживания, только в случае повреждения.

Переднее колесо и гусеничные ленты

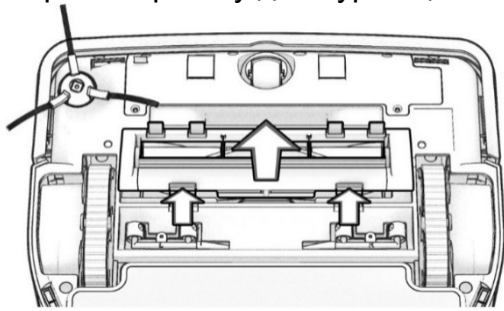
Вытащите переднее колесо, извлеките из него ось и удалите со всех частей волосы, промойте и высушите если это необходимо.

Гусеничные ленты протрите влажной салфеткой, смоченной раствором воды с чистящей жидкостью NOVOT. Очистка производится в центре гусеницы, сначала протрите ленту слегка влажной салфеткой, затем сухой.

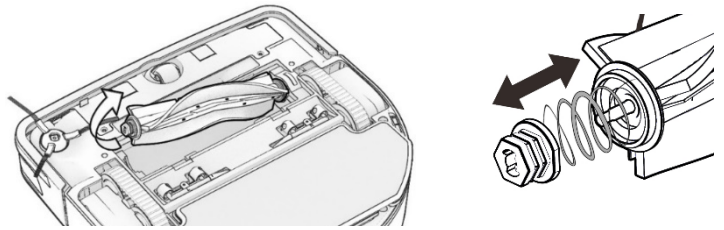


Турбощетка

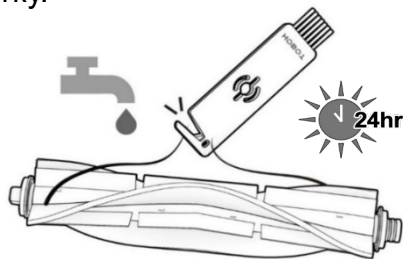
1. Откройте крышку для турбощетки.



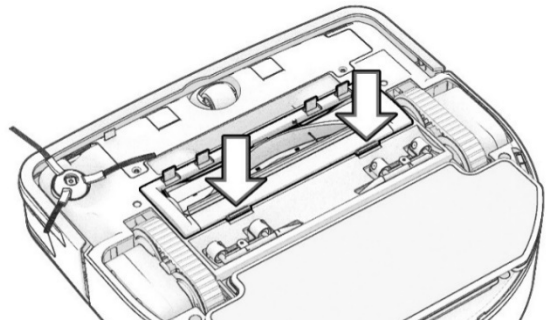
2. Достаньте турбощетку. Затем снимите и очистите подшипник от волос.



3. Используйте чистящий инструмент, чтобы срезать спутанные волосы и мусор. Если необходимо, промойте и высушите турбощетку.

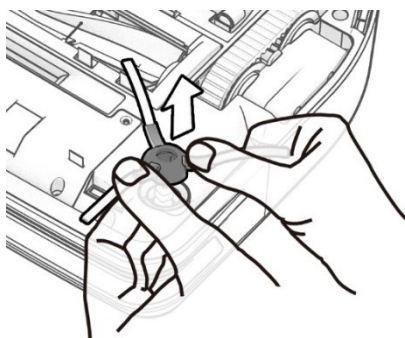


4. Вставьте на место и закройте крышку.



Боковая щетка

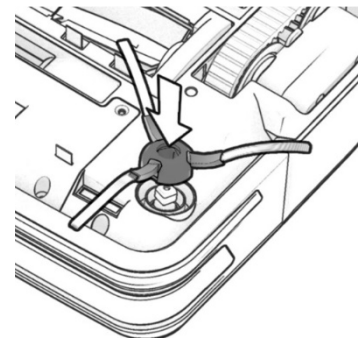
1. Снимите боковую щетку с устройства и удалите все спутанные волосы или мусор.



2. При необходимости промойте боковую щетку водой, чтобы вернуть ей первоначальный вид опустите на 10 сек. в кипяток.




3. Установите боковую щетку на место. Нажимайте вниз до тех пор, пока не услышите щелчок.



Чистящая салфетка Ag+ ion






Грязная салфетка снижает эффективность уборки. Начинайте уборку с чистой салфеткой.

Чистящую салфетку можно стирать тремя способами:

1. Автоматическая стирка на станции LuLu по окончании уборки или стирка по запросу, нажав на станции кнопку  запуска стирки.

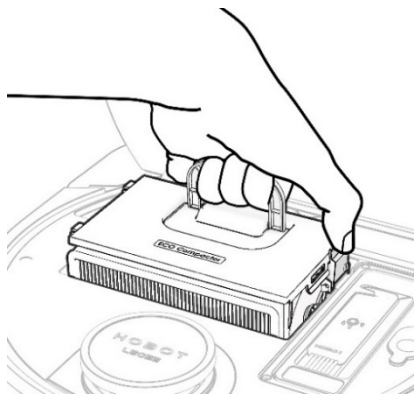
2. Ручная стирка: тщательно вымойте ткань теплой водой с добавлением стирального порошка или мыла, общего назначения. Для увеличения срока службы салфеток, не рекомендуется их выжимать при стирке путем скручивания. При ручной стирке для очистки салфетки используйте мягкую щетку.

3. Стиральная машина: Стирайте при t° не выше 40°C, затем высушите на воздухе.

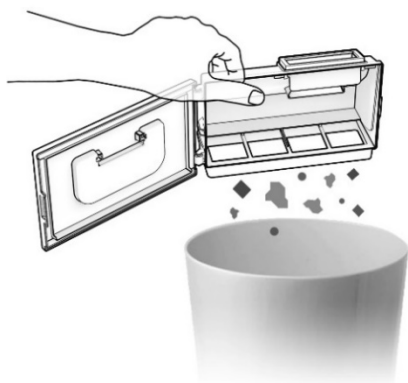
-  Стирать при t° до 40°C (104°F)
-  Не отбеливать
-  Не сушить при t° выше 50°C
-  Не гладить
-  Не подвергать химчистке

Мусоросборник

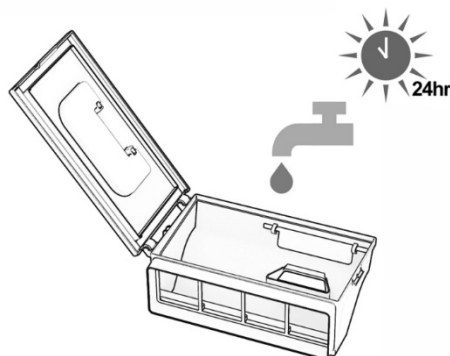
1. Достаньте контейнер, потянув его за ручку.



2. Извлеките сетчатый фильтр и опустошите контейнер.



3. При необходимости, промойте и высушите контейнер.

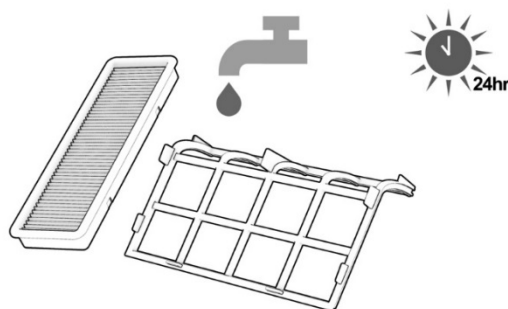


Сетчатый фильтр и воздушный фильтр HEPA


1. Стряхните мусор, постучав фильтрами по мусорному ведру. Можно пропылесосить или продуть воздушный фильтр HEPA воздухом.



2. При необходимости промойте фильтры. Не протирайте фильтры и не используйте воду под высоким давлением. Обязательно дайте фильтрам полностью высохнуть перед их повторной установкой.

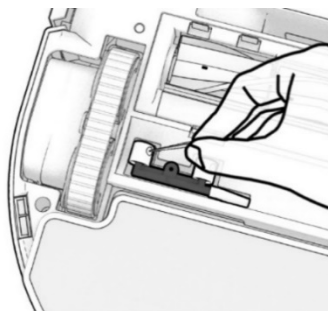


Распылительные сопла

Проверьте работу распыления жидкости с помощью кнопки  в приложении, на странице программного «Пульт ДУ».

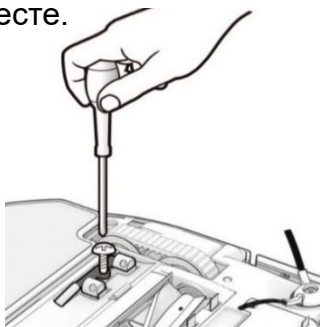
Чтобы прочистить сопло:

При помощи иглы, прилагаемой к комплекту поставки, очистите распылительное сопло.

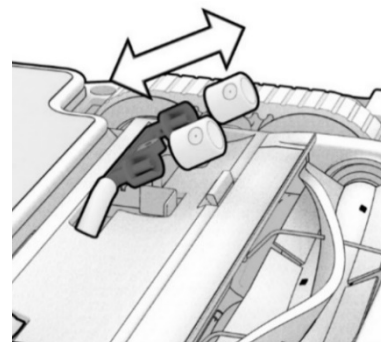


Чтобы заменить сопло:

1. С помощью отвертки ослабьте винты, удерживающие распылительное сопло на месте.

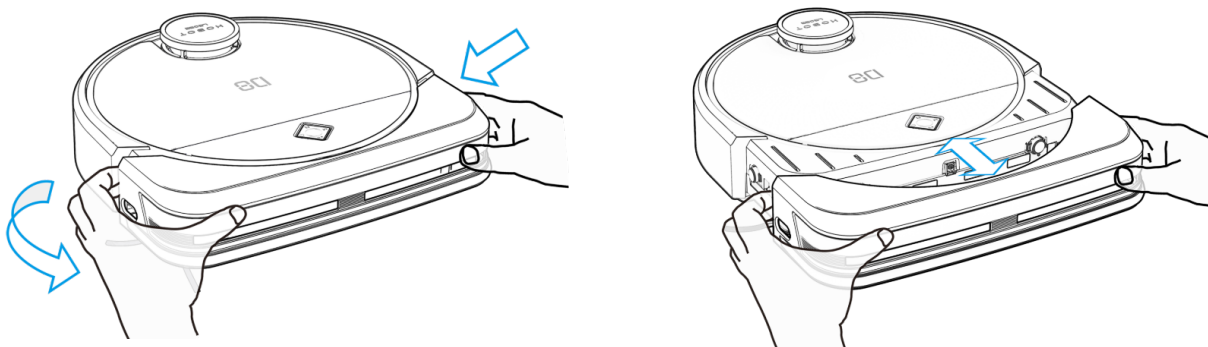


2. Замените старое сопло новым, затем установите сопло на место.

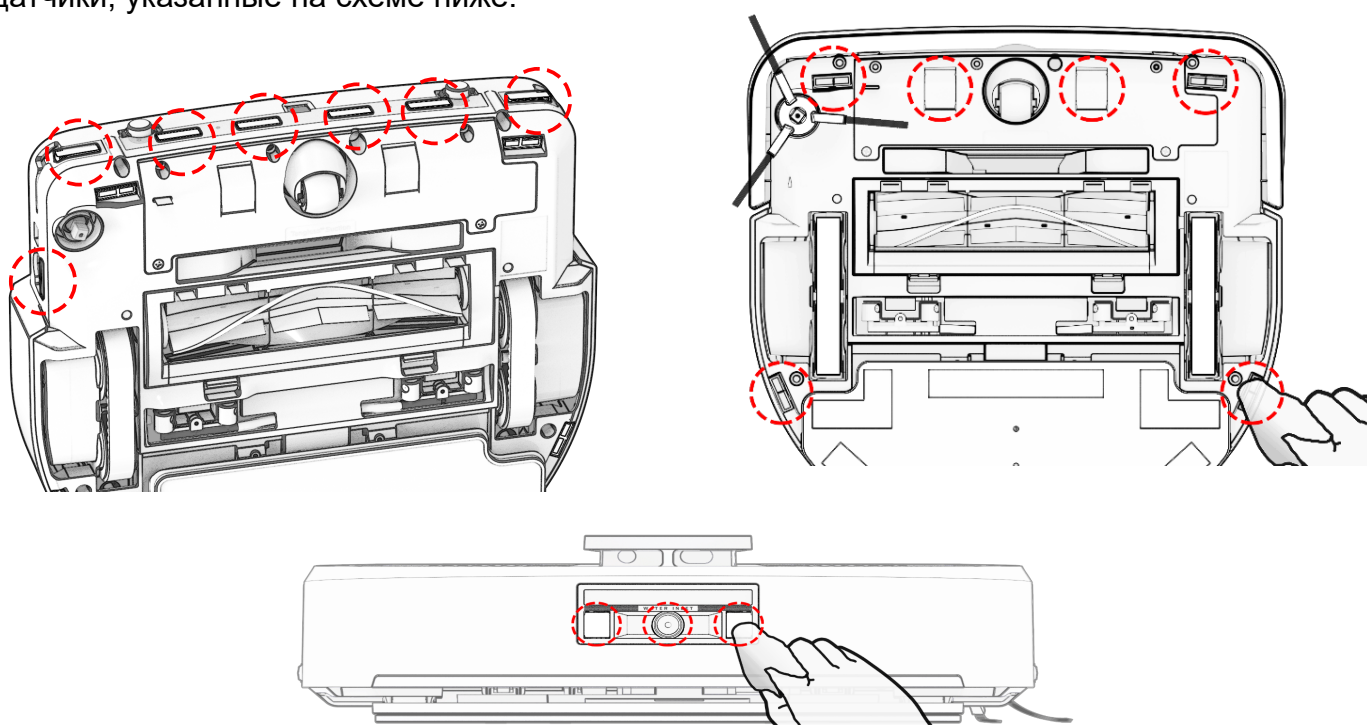


Датчики и зарядные контакты

1. Нажмите на правый край бампера и потяните за левый край, как указано на рисунке, чтобы отсоединить бампер от устройства.



Используйте мягкую сухую ткань, чтобы протереть и очистить зарядные контакты и все датчики, указанные на схеме ниже.

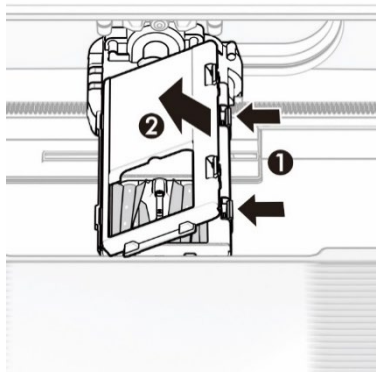


Бак для грязной воды

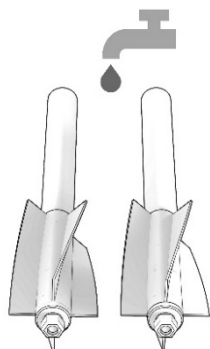
Извлеките бак для грязной воды из LEGEE LuLu, слейте грязную воду и при необходимости помойте бак. Правильно закрепите защелку.



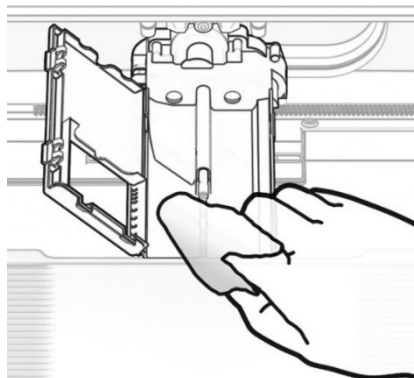
Роликовые щетки



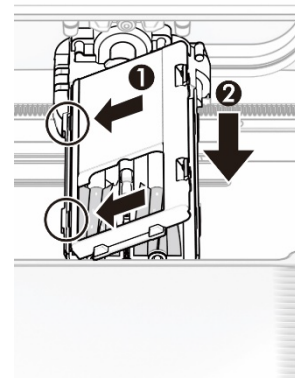
1. Нажмите на фиксаторы крышки модуля стирки салфеток, чтобы открыть отсек.



2. Извлеките, промойте и осторожно протрите роликовые щетки.



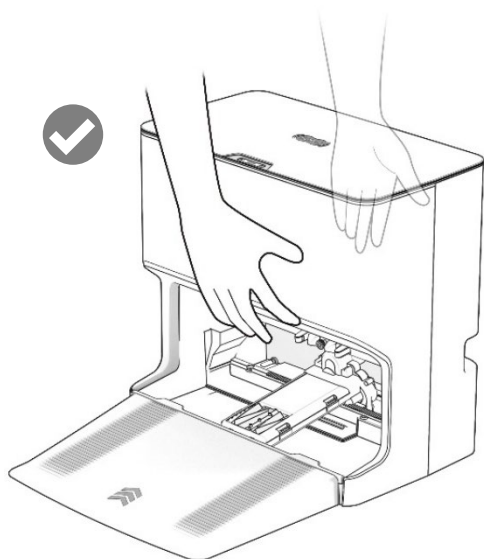
3. Удалите грязь и протрите чистой тканью сливной поддон.




4. Установите роликовые щетки и закройте крышку модуля стирки салфеток.

Перемещение LEGEE LuLu

Если Вам необходимо переместить станцию LEGEE LuLu, держите за верхнюю часть корпуса обеими руками, не беритесь за платформу и не тяните за верхнюю крышку, чтобы не сломать детали.



Часто задаваемые вопросы (FAQ)

Случай	Решение
LEGEE не включается или не начинает очистку	<ul style="list-style-type: none"> • Проверьте, включено ли питание и полностью ли заряжен аккумулятор. • Если LEGEE не может быть запущен с помощью кнопок на устройстве, пожалуйста, проверьте, включена ли блокировка от детей (мигает оранжевый и зеленый свет), удерживайте кнопку блокировки от детей в течение 3 секунд, чтобы отключить. • Проверьте в приложении нет ли сообщений об ошибке.
LEGEE не заряжается	<ul style="list-style-type: none"> • Проверьте, правильность электроподключения адаптера, зарядной станции и станции LEGEE LuLu. • Индикатор зарядки должен мигать синим светом во время зарядки. Проверьте правильность установки робота на зарядные контакты согласно инструкции на стр. 11. • Возможно плохой контакт с зарядными контактами. Пожалуйста, выключите питание и отсоедините источник электропитания от зарядной станции или от LEGEE LuLu. Очистите все зарядные контакты чистой тканью со спиртом, чтобы удалить окись, затем повторите попытку.
Боковая щетка не вращается	<ul style="list-style-type: none"> • Извлеките боковую щетку из устройства, очистите волосы и установите ее на место.
LEGEE не возобновляет уборку после зарядки	<ul style="list-style-type: none"> • Проверьте, не включен ли режим «Не беспокоить».
LEGEE возвращается на зарядную станцию или на станцию LuLu, не окончив уборку	<ul style="list-style-type: none"> • Батарея разряжена (мигает оранжевый и синий индикаторы). LEGEE возобновит уборку после того, как он будет достаточно заряжен. • Если LEGEE возвращается на зарядную станцию с достаточной зарядом: <ul style="list-style-type: none"> - LEGEE возможно, неправильно оценил план помещения из-за высоких порогов на полу, из-за передвинутой в процессе уборки мебели или др. объемных предметов или из-за закрытых дверей и посчитал задачу выполненной. Проезд для LEGEE также мог быть заблокирован узкими проходами или не полностью открытыми дверными проемами, поэтому обязательно устраните препятствия. - Пожалуйста, проверьте, нет ли на плане в приложении запретных стен или зон преграждающих путь, из-за которых LEGEE определил задачу выполненной. - Проверьте, выбрали ли вы весь дом для текущей задачи по уборке, а не определенные комнаты.
Советы при зарядке LEGEE	<ul style="list-style-type: none"> • Рекомендуется держать LEGEE постоянно включенным на зарядной станции, тогда LEGEE сможет автоматически вернуться на зарядную станцию, в случае нарушения контакта в результате случайного перемещения. • Во время зарядки LEGEE находится в режиме ожидания, при этом энергопотребление очень низкое. Постоянное нахождение на зарядке поможет поддерживать наилучшую производительность аккумулятора.
LEGEE не распыляет воду	<ul style="list-style-type: none"> • Проверьте есть ли вода в емкости. • Проверьте распылительные сопла  нажав данную кнопку в приложении, сопла распылят воду. Если вода не распылилась, прочистите сопла или замените на новые.

<p>LEGEE стал перемещаться необычно</p>	<ul style="list-style-type: none"> • Выключите LEGEE, очистите турбощетку, боковую щетку, а также протрите мягкой тканью датчики высоты снизу и под бампером. Проверьте, правильно ли прикреплена к устройству чистящая салфетка, не слишком ли она загрязнена и не мешает ли движению.
<p>Как работают датчики перепада высоты?</p>	<ul style="list-style-type: none"> • Датчики перепада высоты помогут избежать повреждения LEGEE, предотвращая его падение с высоты, таких как ступени лестниц. Чтобы избежать приближения LEGEE к таким опасным зонам, пожалуйста, установите виртуальные стены в приложении. • Не используйте устройство, если существуют риск возможного падения устройства с высоты более 0,25м. Эксплуатация устройства в местах с перепадом высоты более 0,25 м (например, проем в полу под лестницу или бассейн) допускается только при наличии ограждения, препятствующего падению.
<p>Не получается добавить LEGEE в приложение</p>	<ul style="list-style-type: none"> • Перезагрузите LEGEE и приложение. • Проверьте, стабилен ли сигнал Wi-Fi и подключаются ли LEGEE и ваш смартфон к одной сети Wi-Fi. • Не используйте подключение через сети с «Гостевым режимом» или отключите в настройках сети изоляцию клиентов между собой. • Проверьте, нуждается ли приложение в обновлении. • Проверьте, ввели ли вы правильный пароль от Wi-Fi.
<p>Может ли LEGEE работать, находясь не в сети?</p>	<ul style="list-style-type: none"> • LEGEE может работать без подключения к сети интернет, в т.ч. по расписанию. Все данные уборки будут сначала сохранены на устройстве, когда оно снова подключится к сети интернет, сохраненные данные появятся в приложении.
<p>LEGEE не может вернуться к зарядной станции или LEGEE LuLu.</p>	<ul style="list-style-type: none"> • Размещайте зарядную станцию или станцию LEGEE LuLu на открытом пространстве согласно инструкции на стр.9. • Протрите все датчики чистой сухой тканью. • Убедитесь, что адаптер правильно подключен к зарядной станции или LEGEE LuLu и подключен к розетке, индикатор зарядки загорится синим светом. • Возможно зарядная станция сдвигается в процессе уборки. Для фиксации зарядной станции к полу, снимите защитную пленку с клеящихся опор в нижней части зарядной станции и поставьте зарядную станцию на ровную поверхность. Убедитесь, что зарядная станция надежно закреплена на полу.
<p>LEGEE издает жужжащий звук при зарядке</p>	<ul style="list-style-type: none"> • Плохой контакт между зарядными контактами, используйте кнопку «Домой», чтобы вернуть LEGEE в положение зарядки. • Выключите LEGEE и отсоедините зарядную станцию от источника питания. Протрите зарядные контакты чистой тканью, смоченной спиртом, чтобы удалить пыль или ржавчину. • Все адаптеры питания или трансформаторы в той или иной степени издают жужжащий звук, устройство можно использовать без каких-либо опасений, так как с точки зрения безопасности об этом не стоит беспокоиться.
<p>Индикатор на LuLu горит красным светом</p>	<ul style="list-style-type: none"> • Пожалуйста, опорожните бак для отработанной воды и наполните бак для чистой воды. • Ошибка оборудования, обратитесь в авторизованный сервисный центр
<p>Емкость для воды в LEGEE-D8 переполнена</p>	<ul style="list-style-type: none"> • Используя TDS метр, проверьте содержание солей в воде, оно должен быть в диапазоне TDS 5 - 300 ppm. Запрещается заливать дистиллированную воду в LuLu с содержанием солей менее TDS 5 ppm, это может привести к протечке воды LEGEE-D8, из-за особенности принципа работы датчика уровня в емкости робота. TDS воды более 300 ppm может вызвать засорение распылительных форсунок LEGEE.

Робот Hobot LEGEE-D8 — это бытовая электрическая автоматическая машина для очистки поверхностей, относится к категории технически сложных товаров. Осуществляйте эксплуатацию в строгом соответствии с инструкциями, изложенными в настоящем руководстве.

Внимание! Чистящие салфетки, фильтры, боковая щетка, турбощетка, сопла, для распыления жидкости, гусеницы, роликовые щетки являются расходными материалами, на которые не распространяется гарантия. Заливайте только чистую воду с низким содержанием солей в диапазоне TDS 5-300 ppm или раствором этой воды с моющим средством LEGEE, чтобы продлить срок службы системы распыления воды робота пылесоса.

Запрещается заливать дистиллированную воду с содержанием солей менее TDS 5 ppm, это может привести к протечке воды, из-за особенности принципа работы датчика уровня в емкости робота LEGEE-D8.

Изготовитель и его представители не несут ответственности за повреждения устройства и другого имущества, а равно вред третьим лицам, вызванные ненадлежащим использованием прибора.

Гарантийные обязательства

В течении гарантийного срока покупатель устройства может реализовать свои права на безвозмездное устранение производственных дефектов этого устройства и удовлетворение иных, установленных законодательством требований потребителя в отношении качества устройства, при условии использования устройства по назначению и соблюдении требований, изложенных в настоящей инструкции.

Сроки и условия предоставления гарантии указаны в гарантийном талоне, прилагаемом в комплекте с устройством. Срок службы Hobot LEGEE-D8 составляет – 2 года с даты продажи. Срок службы аккумулятора составляет - 1 год с даты продажи. Безвозмездное гарантийное обслуживание осуществляется только при предъявлении полностью заполненного гарантийного талона, а также иных документов, подтверждающих дату покупки устройства, информацию о купленной модели, серийном номере и сведения о продавце товара. Покупатель должен ознакомиться с условиями гарантии и расписаться в гарантийном талоне.

Гарантийный срок на продукцию составляет - 1 год с даты продажи.

По вопросам эксплуатации, гарантийного и пост-гарантийного ремонта или обслуживания обращайтесь:

Сервисный центр “HomeRobot”

125212, Москва, Ленинградское шоссе, д. 25

тел.: 8-800-550-46-00, 8(495) 41-41-100

E-mail: service@hobot.ru



**ТЕХПОДДЕРЖКА
и ИНСТРУКЦИИ**

Адреса и телефоны сервис-партнеров в других городах смотрите на нашем веб-сайте hobot.ru в разделе техподдержки. Там же вы можете ознакомиться с подробной информацией о гарантийном и сервисном обслуживании, подсказками, часто задаваемыми вопросами, посмотреть дополнительные инструкции и видеоинструкции по работе и обслуживанию.



Hobot Technology Inc.

www.hobot.ru

Изготовитель: «Хобот технолоджи инк»

Тайвань 30274, Хсинчу Коунти, Чубей Сити, Айкоу 2 Роад, N216

Импортер: ИП Булгаков Виталий Владимирович

461440, Оренбургская обл., Сакмарский р-н., с. Донское, ул. Центральная, д.19А

Уполномоченная изготовителем организация

на принятие претензий от потребителей:

СЦ «НОМЕРОБОТ»

125212, Москва, Ленинградское шоссе, д.25

тел.: 8-800-550-46-00

EAC